

VARÃO REDONDO Ø 10 MM



Varão redondo Ø10 mm para ser usado em conjunto com o capturador P/N 282135 e 282135-01. Fornecido em comprimentos customizados (-LLLL no código final da peça indica a dimensão desejada em mm) usado em conjunto com o adaptador para varão redondo Ø10mm código 282119-10.

O adaptador acrescenta 14 mm ao comprimento total (ver desenho).

MATERIAL

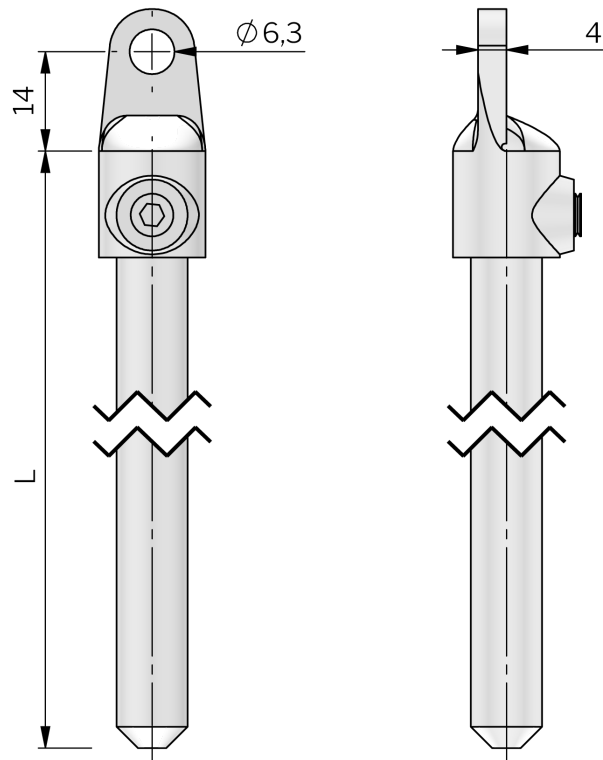
Rod: Steel, zinc plated or stainless steel 304

RELATED PRODUCTS

Needed components for a complete system:
2-770

Rod adapters: 2-541

Use the Index Code at industrilas.com



IndustriLás
— When access counts —

P/N	Descrição
282130-LLLL	Round rod Ø 10 mm. LLLL = Custom rod length in mm